

# Nivellier- Präzisions-Laser PL-74L



Laser-Empfänger

LE-71 > 0,01 mm

LE-72 > 0,1 mm

**Hightech**  
leicht gemacht  
**1, 2, 3**  
aufbauen  
einschalten  
messen

Immer auf der Höhe  
mit dem Präzisions-  
Laser-Nivellier-System

# Automatik-Präzisions-Laser PL-74L

## Nivellier-Präzision in Perfektion

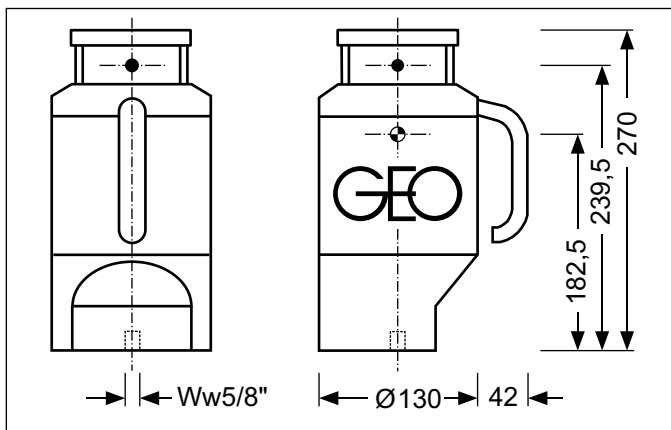
### Funktionsbeschreibung

Der Automatik-Präzisions-Laser, Typ PL-74L ist ein über 2 Achsen elektronisch selbstnivellierender Rundum-Laser für horizontalen Einsatz. Er sendet einen rotierenden, zur Lichtfläche werdenden Laserstrahl aus.

### Leistungsmerkmale

- **PL-74L**  
Laserklasse 2, Laserleistung < 1 mW.  
Die problemlose Standard-Laser-Klasse.  
Keine besonderen Sicherheitsvorkehrungen nötig.
- **Vollautomat**  
Automatische Horizontierung und Abschaltung bei Unterspannung oder einer ruckartigen Bewegung.
- **Automatik abschaltbar**  
Daher Neigungseinstellung über Fixpunkte möglich.
- **Hell beleuchtete, gut ablesbare LCD-Anzeige**  
Sich selbst erklärend, für ein/aus, Gerätedaten, Firmendaten, Rotor-Drehzahl, Betriebszustand, Akku-Zustand und Menü.
- **Erhöhte Sicherheit**  
Kontrollanzeige mit Warnblinksystem für Horizontierung, Betriebszustand und Unterspannung.
- **Robustes Metallgehäuse, 100 % wasserdicht**  
Kunststoff beschichtet, Stickstoff gespült und gefüllt.
- **Besondere Laserstrahl-Qualität**  
Dioden-Laser mit sichtbarem Strahl, Hochleistungsoptik, hoher Nutzungserwartung und geringem Stromverbrauch.
- **Li-Ion-Akku**  
Betriebsdauer bis zu 28 Stunden mit einer Ladung.  
Aufladbar in maximal 5 Stunden, ohne den Akku zu entnehmen.
- **Kompromisslos einfach**  
Nur noch ein- oder ausschalten, alles andere macht der PL-74L automatisch.
- **Überprüfung und Justierung**  
Problemlos auch auf der Baustelle möglich. Für die Justierung muss das Gerät nicht geöffnet werden.
- **Einsatzbeispiele**  
Walzenvermessung/-ausrichtung, Regalbau, Behälterbau, Vorrichtungsbau, Rolltreppenbau, Turbinenbau, Schienenbau, Kranbau, Waggonbau, Karosseriebau, Schiffsbau, Flugzeugbau, Windkraftanlagen und Bauwerksüberwachung.

### Maßskizze



### Technische Daten

Laserklasse: . . . . . 2, < 1 mW  
 Laser: . . . . . Diode, sichtbar rot, 635 nm  
 Strahldurchmesser: . . . . . am Laser 5 mm  
 Reichweite: . . . . . von 0,5 m bis 100 m, Ø 200 m  
 . . . . . je nach Umgebungsbedingung und Laser-Empfänger  
 Selbstnivellierbereich: . . . . . ± 5 %  
 Genauigkeit: . . . . . ± 0,025 mm + ± 0,024mm/m  
 Rotordrehzahl: . . . . . einstellbar in Stufen von 0 bis 800 U/Min.  
 Betriebszeit mit 7,4-V-DC-Li-Ion-Akku: . . . . . bis zu 28 Stunden  
 Externe Stromversorgung: . . . . . 11 bis 14 V DC über Kabel 0117.02  
 Unterspannungsabschaltung: . . . . . ja  
 Wasserdicht: . . . . . bis 3,5 m  
 Temperaturbereich: . . . . . 0° C bis + 40° C  
 Gewicht: . . . . . 3,4 kg  
 Justierung: . . . . . im Gelände möglich, ohne das Gerät zu öffnen  
 Garantie: . . . . . 24 Monate

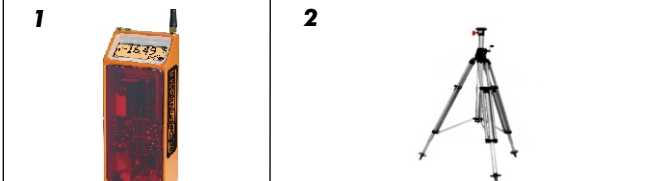
### Standard-Lieferumfang

Bild	Art.-Nr.	Typ	Benennung
01	0001.775	PL-74L	Präzisions-Laser
02	0037.18	NE-80	Netz-/Ladegerät
03	0077.36		Transportkoffer
1-3	0001.775.1	PL-74L	mit Standard-Lieferumfang



### Zubehör, optional

Bild	Art.-Nr.	Typ	Benennung
1	0009.38.1	LE-71	Laser-Empfänger mit digitaler Messwertanzeige
1	0009.39.1	LE-72	Laser-Empfänger mit digitaler Messwertanzeige
2	0059.06.1	ST-10	Alu-Kurbel-Stativ, min. 0,55 m, max. 0,94 m
2	0059.01.1	ST-20	Alu-Kurbel-Stativ, min. 0,93 m, max. 1,99 m
Weiteres Zubehör auf Anfrage			



### GEO - über 45 Jahre Partner der Bauwirtschaft

überreicht durch:



GEO-Feinmechanik GmbH

Laser für Hoch-, Tief- und Innenausbau, Maschinensteuerung, Vermessungsgeräte

Postfach 13 01 64  
 45445 Mülheim an der Ruhr  
 Solinger Str.8  
 45481 Mülheim an der Ruhr

Telefon 02 08 / 99 35 70  
 Telefax 02 08 / 9 93 57 25  
 www.geo-laser.de  
 geo-team@geo-laser.de

Änderungen vorbehalten. Made in Germany. Stand: 03/2014