

Automatik- Lot-Laser LL-80

**GEO
LASER**
Messtechnik

Schnell und sicher nach oben



Automatik-Lot-Laser LL-80

Schnell und sicher nach oben bedeutet: kostengünstig

Funktionsbeschreibung

Der Automatik-Lot-Laser, Typ LL-80/-81 ist ein über 2 Achsen elektronisch selbstnivellierender Laser für Auflotungen.

Der Automatik-Lot-Laser, Typ LL-82/-83 ist ein über 2 Achsen elektronisch selbstnivellierender Laser für Ablotungen.

Leistungsmerkmale

● LL-80/-82

Laserklasse 2, Laserleistung < 1 mW.
Keine besonderen Sicherheitsvorkehrungen nötig.
Die problemlose Standard-Laser-Klasse.

● LL-81/-83

Laserklasse 3R, Laserleistung < 5 mW, High-Power-Version.
Laserleistung in 5 Stufen einstellbar.

● Vollautomat

Automatische Horizontierung und Abschaltung bei Unterspannung oder einer ruckartigen Bewegung.

● Robustes Metallgehäuse

Kunststoff beschichtet, Stickstoff gespült und gefüllt,
100 % wasserdicht.

● Besondere Laserstrahl-Qualität

Dioden-Laser mit sichtbarem Strahl, Hochleistungsoptik,
hoher Nutzungserwartung und geringem Stromverbrauch.

● Praktischer Tragegriff

Damit können sie das Gerät nicht nur gut tragen, sondern
auch souverän handhaben.

● Eingebauter Akku

Kabelloser Laserbetrieb für 26 Stunden, macht unabhängig von
externen Stromquellen. Wiederaufladbar in 4 Stunden.
Das Besondere: Automatische Transportabschaltung.

● Erhöhte Sicherheit

Kontrollanzeige mit Warnblinksystem für Horizontierung,
Betriebszustand und Unterspannung.

● Kompromisslos einfach

Nur noch ein- oder ausschalten, alles andere macht der LL-80
automatisch.

● Überprüfung und Justierung

Problemlos auch auf der Baustelle möglich. Für die Justierung
muss das Gerät nicht geöffnet werden.

Standard-Lieferumfang

B.-Nr.	Art.-Nr.	Typ	Benennung
01	0001.400	LL-80	Lot-Laser
02	0037.16	LG-80	Ladegerät
03	0077.25		Transportkoffer
04	0094.00.1		5/8"-Sechskantschraube mit Mutter + U-Scheibe
05	0002.00	LL-ZT	Zielfafel mit Koordinatenraster
1-5	0001.400.1		LL-80 mit Standard-Lieferumfang



Zubehör, optional

B.-Nr.	Art.-Nr.	Typ	Benennung
	0037.12	NE-06	Netzgerät mit Anschlusskabel, 2 m
	0056.00.1		Standard-Stativ-Adapter mit Steckzapfen
	0095.00.1		5/8"-Gewindespindel mit 3 x Sechskantmutter

Technische Daten

Laserklasse LL-80/-82: 2, < 1 mW
Laserklasse LL-81/-83: 3 R, < 5 mW
Laser: Diode, sichtbar rot, 635 nm
Strahldurchmesser: am Laser 13 mm

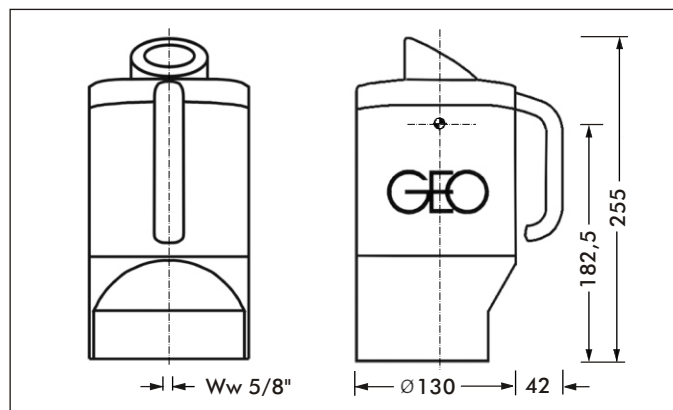
Reichweite LL-80/-82: bis 200 m
Reichweite LL-81/-83: bis 500 m
Selbstnivellierbereich: ± 5 %
Zulässige Abweichung: ± 0,005 %

Betriebszeit: NiCd-/NiMh-Akku bis 26 Stunden
Externe Stromversorgung: ... 11 bis 14 V DC über Kabel 0117.00
Unterspannungsabschaltung: ja
Wasserdicht: bis 3,5 m
Temperaturbereich: - 10° C bis + 50° C

Gewicht: 3,4 kg
Justierung: im Gelände möglich, ohne das Gerät zu öffnen

Garantie: 12 Monate

Maßskizze



GEO-Qualitätsgarantie

Die neue Laser-Generation ist das Ergebnis jahrzehntelanger
Erfahrung in der Entwicklung, Forschung und Produktion von
Baulaser-Geräten.

Die Konstruktion und die verwendeten Materialien sowie die
Qualitätssicherung garantieren eine hohe Funktionalität und
Nutzungserwartung.



GEO - über 40 Jahre Partner der Bauwirtschaft

überreicht durch: